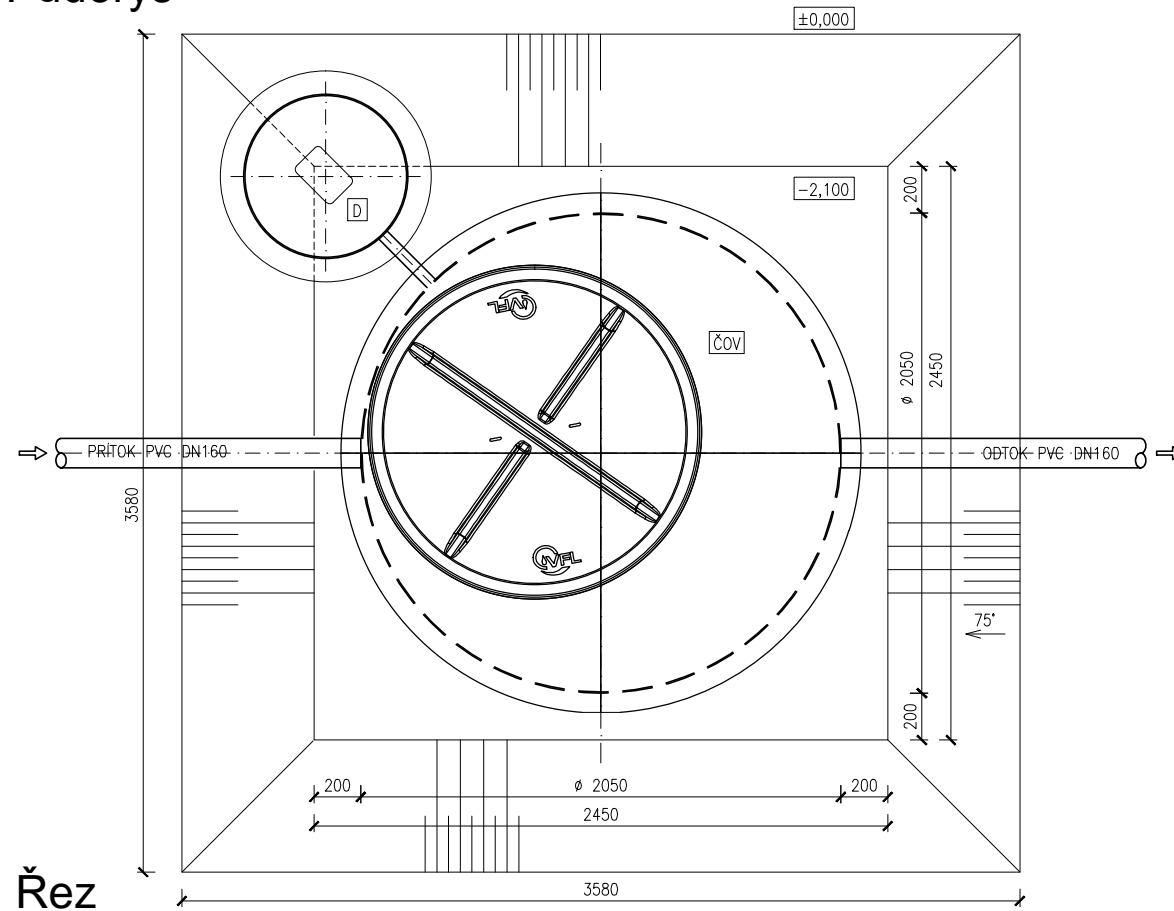
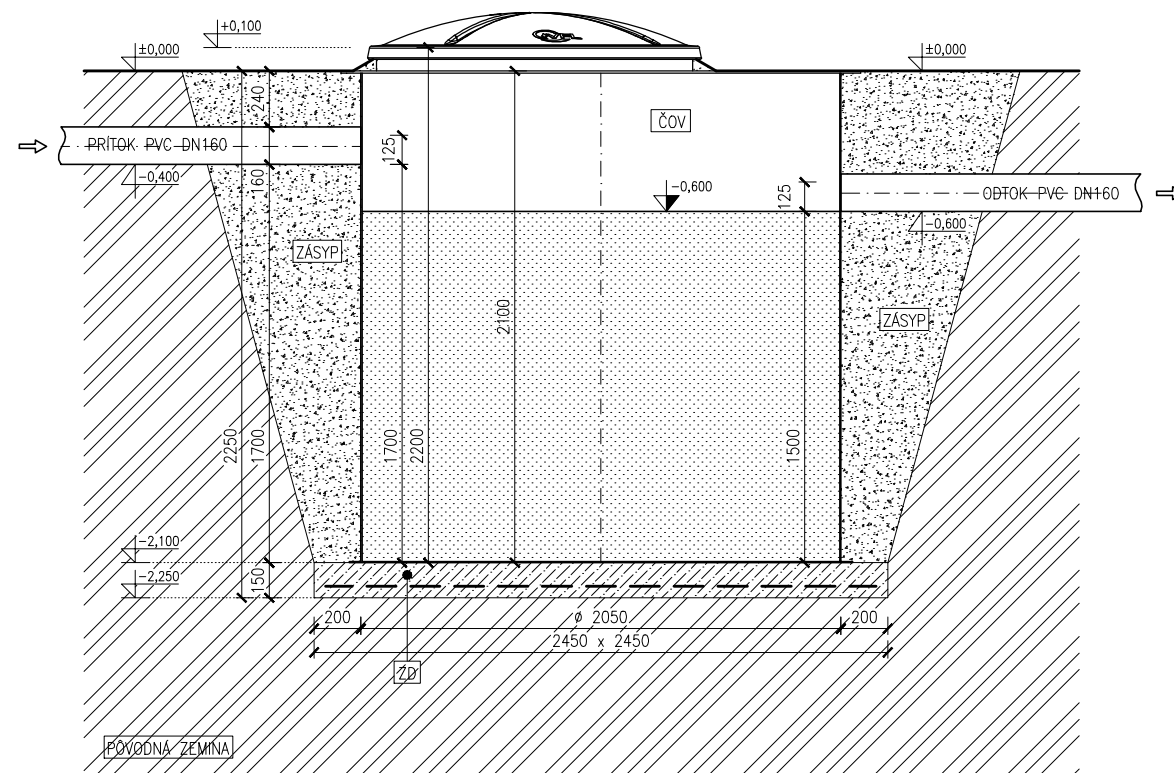


Osazení ČOV AT15 (bez výskytu podzemní vody)

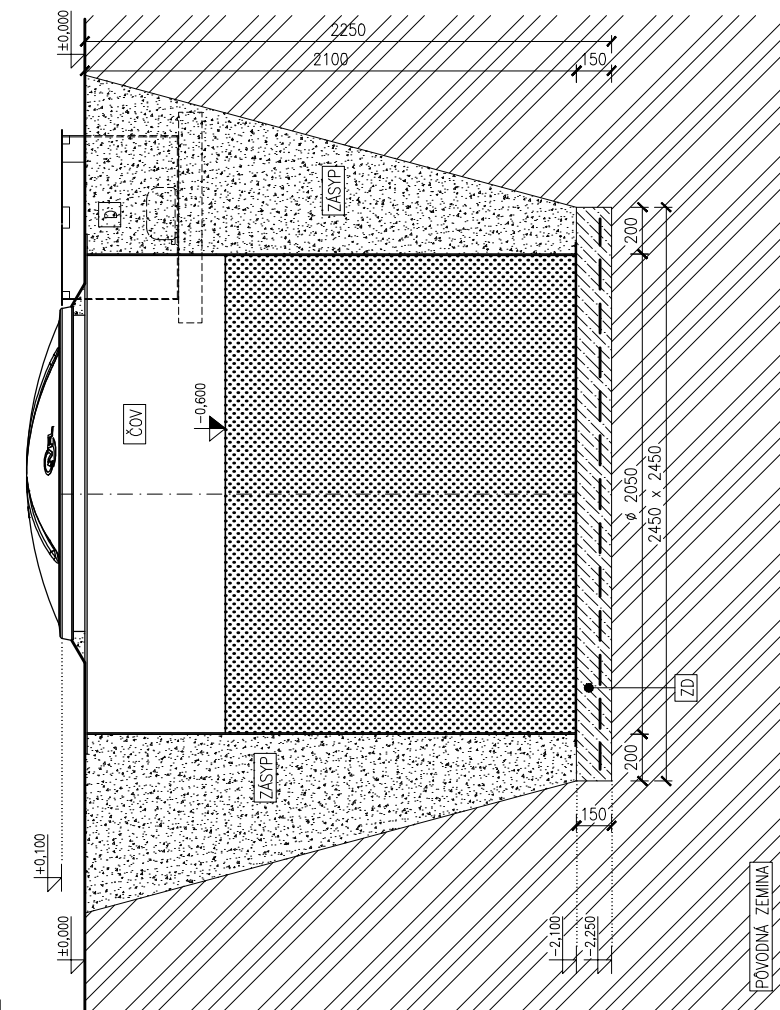
Půdorys



Řez



Řez



Legenda:

- ČOV
 BIOLOGICKÁ ČISTIAREŇ ODPADOVÝCH VŮD
 TYP: AQUATEC AT15
 PLASTOVÁ NÁDRŽ Ø2050mm, v.2200mm
- D
 PLASTOVÁ NÁDRŽ NA DÚCHADLO Ø700mm, v.500mm
- ZD
 BETONOVÁ ZÁKLADOVÁ DOSKA S KARI ROHOŽOU
 BETÓN B15, KARI SIET' Q188
- ZÁSYP
 PIESOK ALEBO TRIEDENÝ DROBNÝ ŠTRK,
 PRÍPADNE SPÁTNÝ ZÁSYP Z PREOSIATEHO VÝKOPOVÉHO MATERIÁLU
 BEZ KAMENŮV, ILU