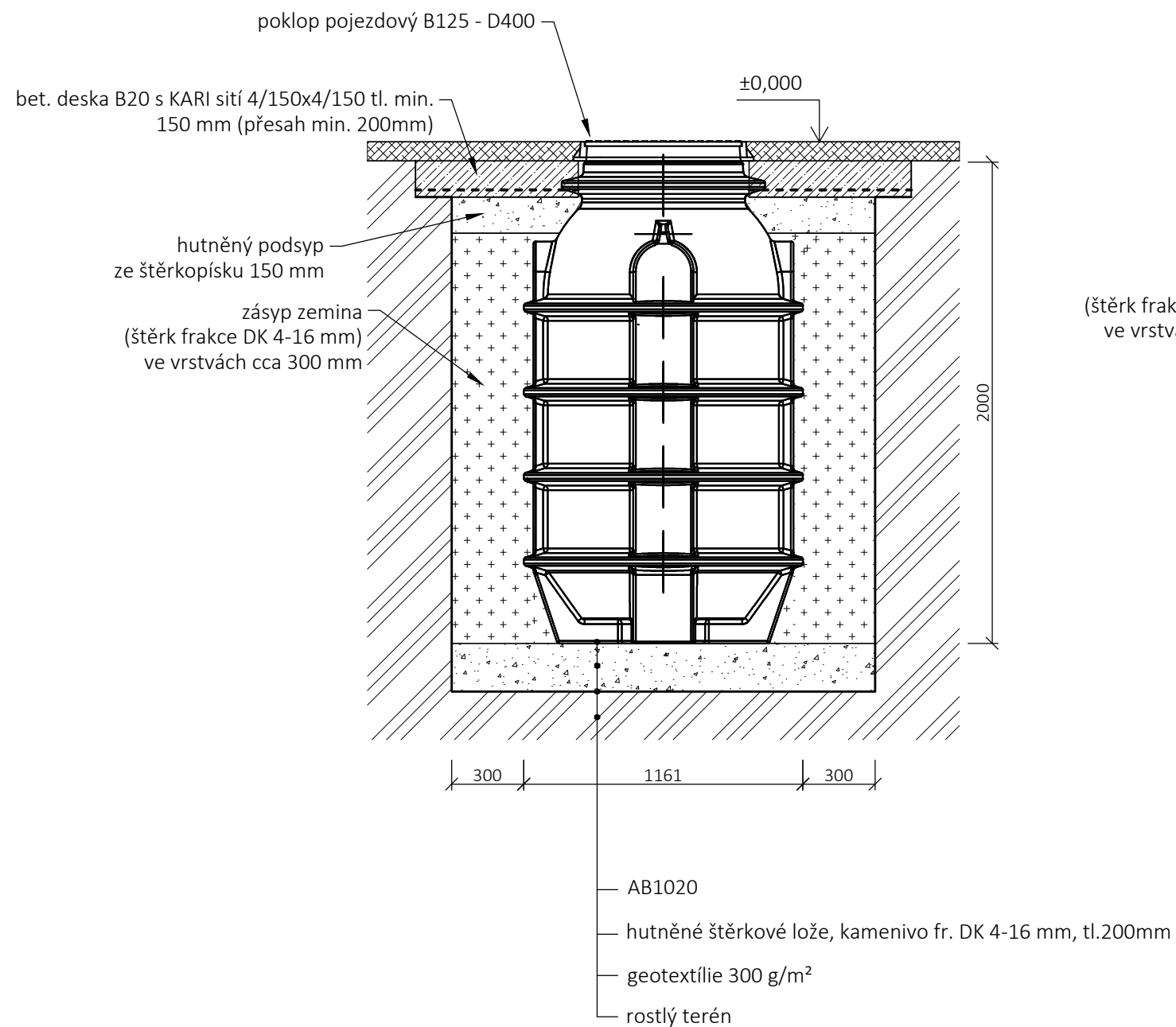


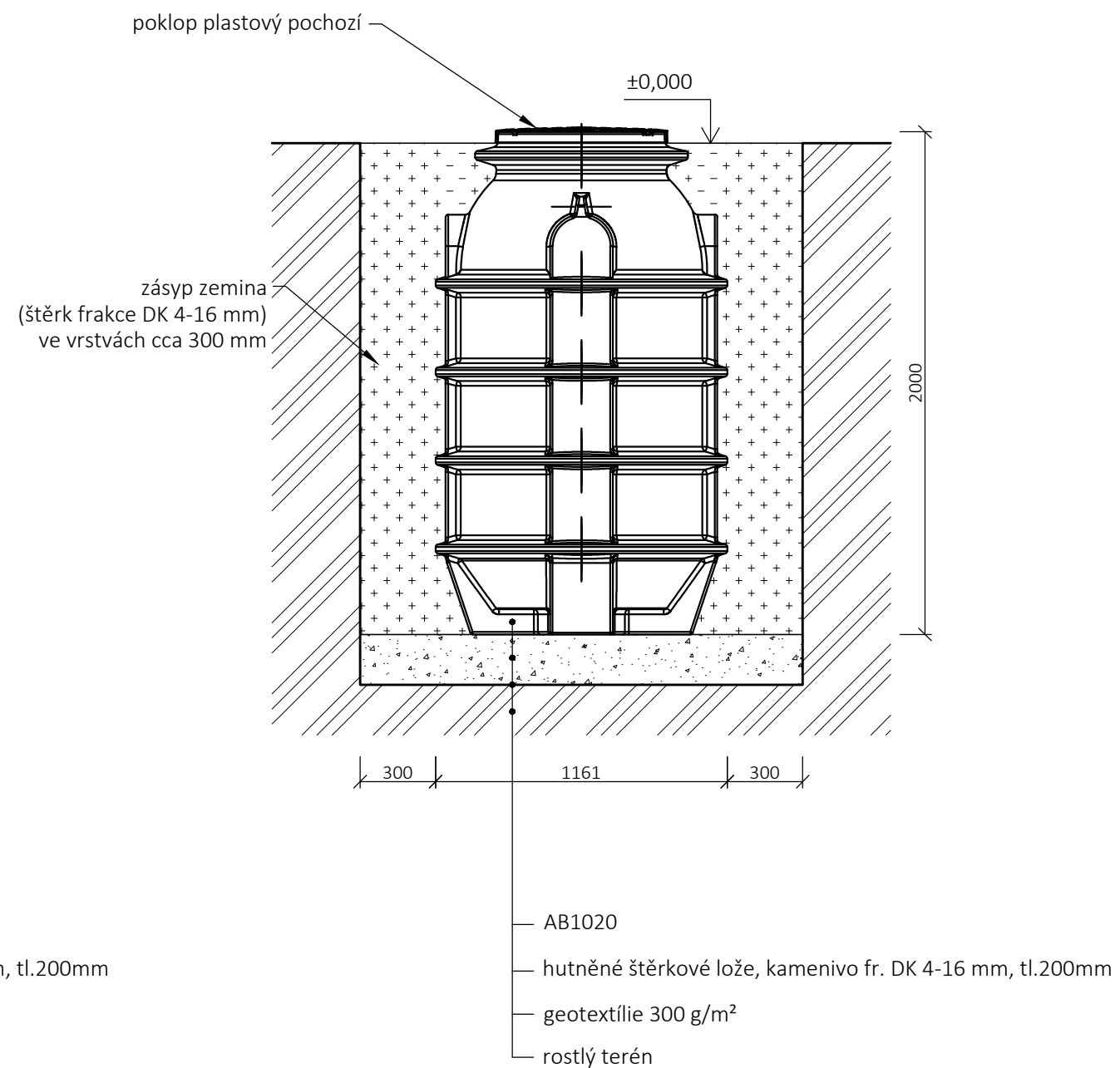
osazení pro pojezd

v místě bez výskytu spodní vody



osazení ve volném terénu

v místě bez výskytu spodní vody



POZNÁMKA:

V případě výskytu spodní vody je nutné vytvoření projektové dokumentace potvrzené autorizovanou osobou.

NÁZEV ZAKÁZKY: AB1020	1 VÝKRES Č.	ZAKÁZKA Č.	02/2023 DATUM.
TYP/MODEL: osazení	1:30 MĚŘÍTKO.	ZUKA KRESLIL.	ZUKA_ Kontroloval.



ABPLAST Group s.r.o.

sídlo: č.p. 421, 569 56 Čistá
provozovna: Areál radiokomunikací
Pohodí u Litomyšle, 570 01 Litomyšl
info@abplastgroup.cz